

# SLASH

Short-Course 4x4 Off-Road Race Truck

# 4x4

BRUSHLESS

Battery  
& Charger  
**NOT**  
INCLUDED



## BL-2S

BRUSHLESS POWER SYSTEM



### EXTREME HEAVY DUTY

Extreme HD Outer Driveline and Suspension Components



# TRAXXAS

# SLASH 4x4

BRUSHLESS

Short-Course 4x4 Off-Road Race Truck

Battery & Charger  
**NOT**  
INCLUDED



The **Fastest** Name  
in Radio Control

**BL-2S**  
BRUSHLESS POWER SYSTEM

Whether it's a question about getting started or model tuning, Traxxas Total Support is your toll-free link to fast friendly solutions.

 **1-888-TRAXXAS**  
Available 7 Days a Week

 **SUPPORT@TRAXXAS.COM**  
Email Anytime

 **TRAXXAS.COM**  
Live Chat 7 Days a Week

# TRAXXAS

# SLASH 4x4

BRUSHLESS

Battery  
& Charger  
**NOT**  
INCLUDED



**BL-2S**  
BRUSHLESS POWER SYSTEM



EXTREME  
**HEAVY DUTY**

Extreme HD Outer Driveline and Suspension Components



# TRAXXAS

# SLASH 4x4

BRUSHLESS

# BL-2s

BRUSHLESS POWER SYSTEM

## NEW BL-2s BRUSHLESS POWER SYSTEM

Brushless motor technology delivers smooth and efficient power, torque, and speed on 7-cell NiMh and 2s LiPo batteries without the wear and maintenance from typical brushed motors. The BL-2s is made for lasting power and performance and all-day driving fun.

**CONSISTENT, HASSLE-FREE POWER WITH NO MOTOR BRUSHES TO WEAR OUT**



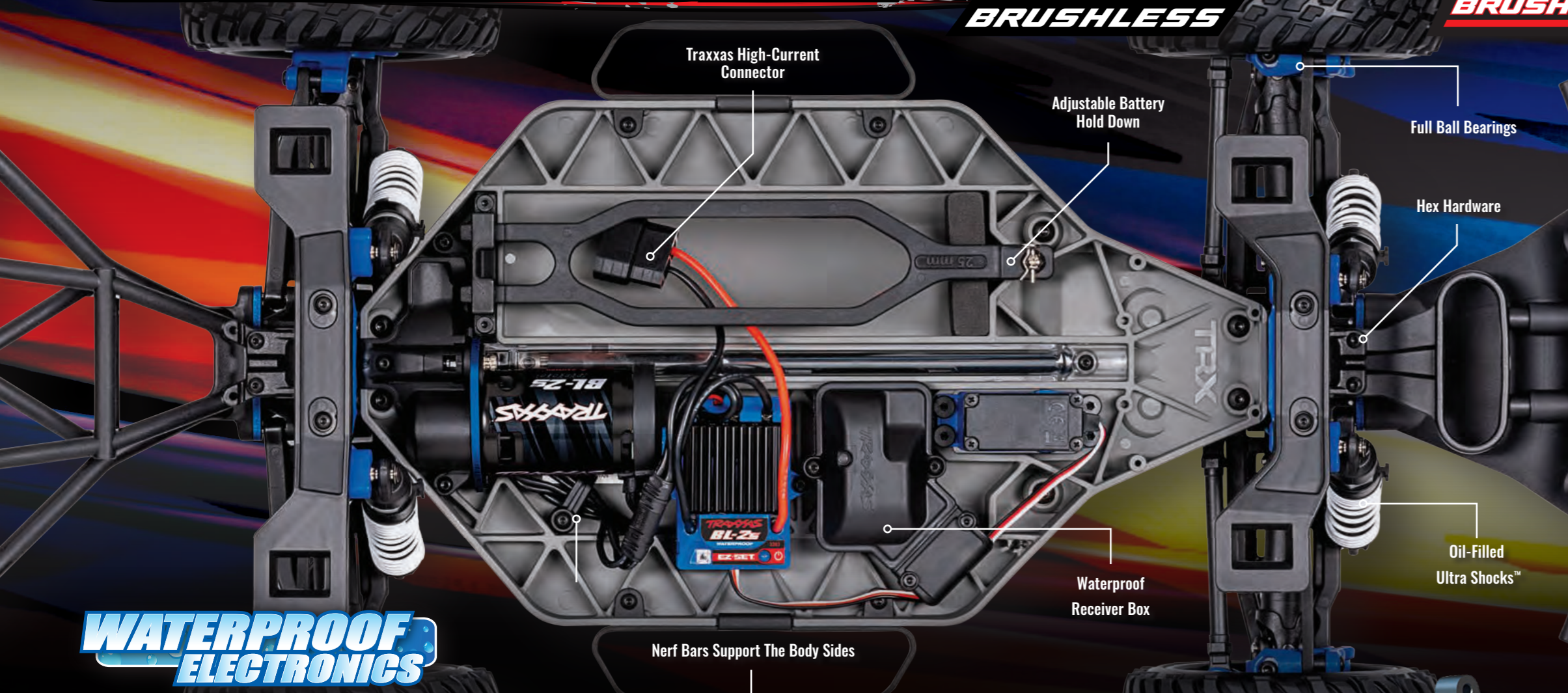
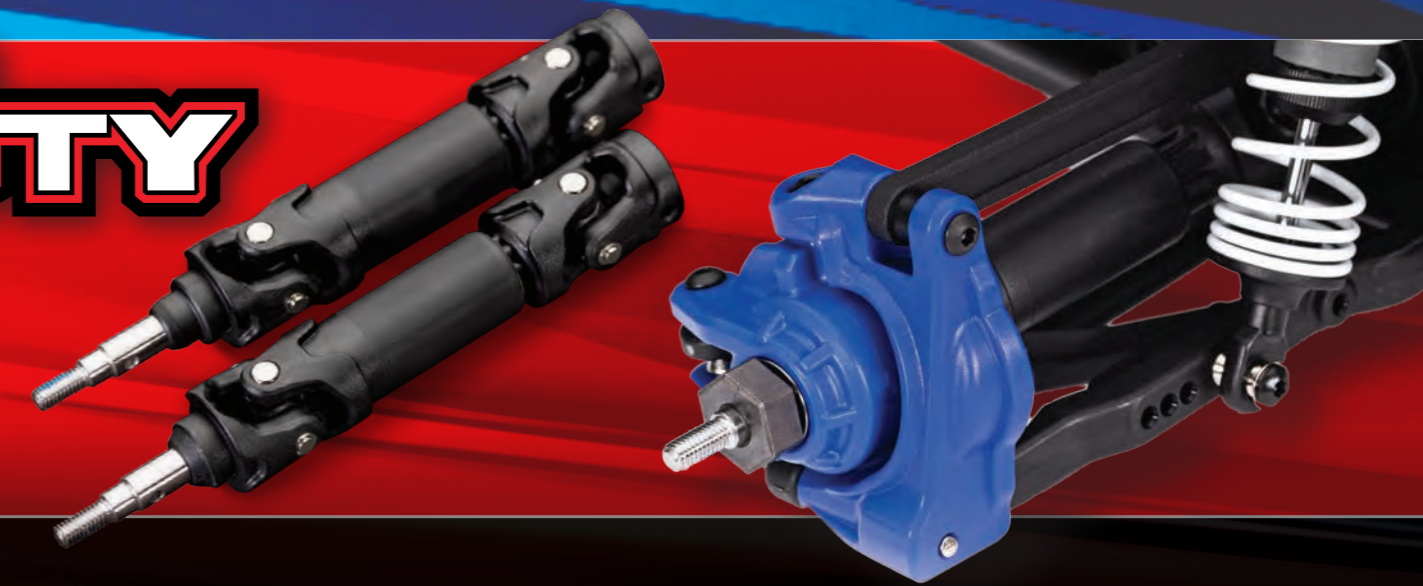
BL-2s ESC

BL-2s 3300kv Motor

## EXTREME HEAVY DUTY

Extreme HD Outer Driveline and Suspension Components

- Maxx® Duty Driveshafts
- Steel Wheel Hexes
- Caster Blocks
- Steering Blocks
- Hub Carriers
- Shock Towers
- HD Suspension Arms
- Oversized Sealed Bearings



Traxxas High-Current Connector

Adjustable Battery Hold Down

Full Ball Bearings

Hex Hardware

Oil-Filled Ultra Shocks™

Waterproof Receiver Box

Nerf Bars Support The Body Sides

**WATERPROOF ELECTRONICS**



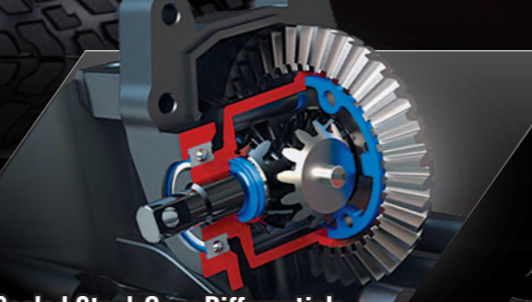
Clipless Body Mounting



High-Torque Digital Steering Servo



TQ™ 2.4GHz Radio System



Sealed Steel-Gear Differentials



Dual Bellcrank Steering



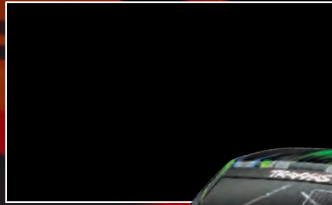
Oil-Filled Ultra Shocks™

# TRAXXAS

# SLASH 4x4

## BRUSHLESS

Battery & Charger  
**NOT**  
INCLUDED



### WHAT'S IN THE BOX:

- Slash, Ready-To-Race®
- BL-2s™ Brushless Power System
- TQi™ 2.4GHz radio system
- Quick Start Guide
- Handy tool set

### LA BÔÎTE CONTIENT:

- Slash, Ready-to-Race®
- Système d'alimentation sans balais BL-2s™
- Système radion TQi™ de 2,4GHz
- Instructions de démarrage rapide
- Jeu d'outils pratique

### QUÉ HAY EN LA CAJA:

- Slash, Ready-To-Race®
- Sistema de potencia sin escobillas de BL-2s™
- Sistema de radio TQi™ 2.4 GHz
- Instrucciones para el inicio rápido
- Juego de herramientas práctico

### PACKUNGSINHALT:

- Slash, fahrbereit (Ready-To-Race®)
- Bürstenloses Antriebssystem BL-2s™
- TQi™ 2,4GHz Funksystem
- Schnellstart-anleitung
- Praktische Werkzeug-Set

### WHAT YOU'LL NEED TO RUN YOUR MODEL:

(Sold separately at your hobby dealer)

- 4 AA Alkaline Batteries
- Traxxas iD® Battery Charger
- 6 or 7-cell NiMH battery pack, or 2S LiPo battery pack, with Traxxas High-Current connector

### POUR FAIRE FONCTIONNER LE MODELE, IL FAUDRA PRÉVOIR:

(en vente chez votre marchand d'agrément)

- 4 piles alcalines AA
- Chargeur de batteries avec iD® de Traxxas
- Bloc pile NiMH de 6 ou 7 éléments ou bloc pile LiPo de 2S, accompagné d'un connecteur de haute tension Traxxas

### LO QUE NECESITARÁ PARA PONER EN MARCHA SU MODELO:

(Se vende por separado en su distribuidor)

- 4 Baterías AA alcalinas
- Cargador de baterías iD® de Traxxas
- Paquete de baterías de 6 ó 7 celdas de NiMH o pack de baterías LiPo 2S con conector de alta tensión Traxxas

### WAS SIE BENÖTIGEN, UM MIT IHREM MODELL ZU FAHREN:

(Separat oder bei Ihrem Händler zu erwerben)

- 4 AA Alkaline Batterien
- Traxxas iD® Batterieladegerät
- 6- oder 7-Zellen-NiMH-Batterie-Pack oder 2S LiPo-Batterie-Pack mit Traxxas Hochstrom-Anschluss



### SKILL LEVEL 1

No previous experience with radio controlled models is required. Model requires a minimum of setup, maintenance, or support equipment.

### NIVEAU DE COMPÉTENCE 1

Aucune expérience antérieure avec des modèles téléguidés n'est nécessaire. Le modèle a besoin de très peu d'opérations d'installation, d'entretien, ou d'équipement de soutien.

### NIVEL DE HABILIDAD 1

No se requiere experiencia previa con modelos a control remoto. El modelo requiere una configuración, mantenimiento o equipo de soporte mínimos.

### KOMPETENZSTUFE 1

Keine Erfahrung mit ferngesteuerten Modellen erforderlich. Das Modell erfordert nur minimalen Einstellungs-, Wartungs- oder Supportaufwand.

**IMPORTANT! THIS PRODUCT IS NOT DESIGNED FOR CHILDREN OR MINORS YOUNGER THAN 14 YEARS OLD. YOUNGER THAN 18 YEARS OLD REQUIRES RESPONSIBLE ADULT SUPERVISION DURING OPERATION AND MAINTENANCE.**

This is a high-performance model which is NOT intended for use on public roads or in congested areas where its operation may conflict with or disrupt pedestrian or vehicular traffic. Read all enclosed information before operating. Fully illustrated, step-by-step instructions describe adjustment, operation, and required maintenance procedures. This model should not be operated in a crowd, indoors or without adequate space. In an effort to continually upgrade our products, Traxxas reserves the right to make improvements and modifications to this model, which may not be reflected in the photographs and specifications printed on this box. Battery and charger style subject to change and may vary from photos.

**IMPORTANT! ESTE PRODUCTO NO ESTÁ DISEÑADO PARA NIÑOS O MENORES DE 14 AÑOS. LOS MENORES DE 18 DE EDAD REQUIEREN LA SUPERVISIÓN DE UN ADULTO RESPONSABLE DURANTE LA OPERACIÓN Y EL MANTENIMIENTO.**

Ce modèle à haut rendement n'est pas destiné à être utilisé sur les routes publiques ou dans des zones agglomérées où son fonctionnement peut empêcher ou perturber le trafic des piétons ou des véhicules. Lisez tous les renseignements ci-joints avant de mettre en marche votre produit. Les instructions entièrement illustrées et détaillées décrivent l'ajustement, le fonctionnement et les procédures d'entretien requises. Ce modèle ne doit pas être utilisé en cas d'agglomération, à l'intérieur ou en l'absence d'un espace adéquat. Dans le but d'améliorer continuellement ses produits, Traxxas se réserve le droit d'apporter des améliorations et des modifications à ce modèle, qui peuvent ne pas se refléter dans les photographies et les spécifications techniques imprimées sur cette boîte. Le type de pile et de chargeur peut changer et ne pas correspondre aux photos.

**IMPORTANT! CE PRODUIT N'EST PAS CONÇU POUR LES ENFANTS OU LES MINEURS DE MOINS DE 14 ANS. LES MOINS DE 18 ANS DOIVENT ÊTRE SURVEILLÉS PAR UN ADULTE RESPONSABLE LORS DU FONCTIONNEMENT ET DE L'ENTRETIEN.**

Este es un modelo de alto rendimiento que NO está destinado para el uso en carreteras públicas o en áreas congestionadas, en la cual su operación pueda entrar en conflicto con el tráfico vehicular, con los peatones o incluso molestarlos. Lea toda la información adjunta antes de operarlo. Las instrucciones paso a paso son ilustrativas y describen los procedimientos de ajuste, operación y mantenimiento necesario. Este modelo no debe operarse entre la multitud, en interiores o sin el espacio adecuado. En el esfuerzo por actualizar continuamente nuestros productos, Traxxas se reserva el derecho de realizar mejoras y modificaciones a este modelo, los cuales no pueden reflejarse en las fotografías y especificaciones impresas en esta caja. El estilo de la batería y el cargador están sujetos a cambio y pueden variar de las fotografías.

**WICHTIG! DIESES PRODUKT IST NICHT FÜR KINDER ODER MINDERJÄHRIGE UNTER 14 JAHREN ENTWICKELT. PERSONEN UNTER 18 JAHREN MÜSSEN VON VERANTWÖRLICHEN ERWACHSENEN BEAUFSICHTIGT WERDEN, WENN SIE MIT DEM MODELL FAHREN ODER WARTUNGSARBEITEN DARAN AUSFÜHREN.**

Dieses Modell ist ein Hochleistungsmodell, das NICHT für den Gebrauch auf öffentlichen Straßen oder in verkehrsreichen Gebieten vorgesehen ist, in denen der Betrieb des Modells im Konflikt mit Fußgängern oder anderen Verkehrsteilnehmern geraten oder diese stören könnte. Lesen Sie alle beigefügten Informationen, bevor Sie das Modell in Betrieb nehmen. Die vollständig illustrierte Schritt-für-Schritt-Anleitung erklärt Einstellung, Betrieb und erforderliche Wartungsarbeiten. Dieses Modell sollte nicht in Menschenmengen oder Innenräumen betrieben werden oder wenn nicht genügend Platz zur Verfügung steht. In unserem Bemühen, unsere Produkte kontinuierlich zu verbessern, behält sich Traxxas das Recht vor, Verbesserungen und Modifikationen an diesem Modell vorzunehmen, die in den Abbildungen und Spezifikationen auf dieser Verpackung eventuell nicht enthalten sind. Die Art der Batterien und des Ladegeräts kann jederzeit geändert werden und kann eventuell von den Fotos abweichen.

Model 68154-4



Traxxas, 6250 Traxxas Way, McKinney, Texas 75070 USA  
Copyright © Traxxas 2023 All rights reserved.

Made in Taiwan  
PATENTS: Traxxas.com/pat



**IMPORTANT! Help the environment by disposing of your product responsibly. The wheellie bin logo indicates the product and batteries must not be disposed of in domestic waste. Please use designated collection points or recycling facilities when disposing of the item or batteries.**

**IMPORTANT ! Veuillez aider l'environnement en vous débarrassant de votre produit. Le logo sur la poubelle à roulettes indique que le produit et les piles ne doivent pas être jetés avec les déchets ménagers. Veuillez jeter le produit ou les piles aux points indiqués de collecte ou aux locaux de recyclage.**

**IMPORTANT! Ayude al medioambiente desechando este producto de forma responsable. El logo del papel en el recipiente indica que el producto y las baterías no se pueden desearchar entre los residuos domésticos. Utilice los puntos de recolección diseñados o las instalaciones de reciclaje cuando deseeche el artículo o las baterías.**

**WICHTIG! Helfen Sie, die Umwelt zu schonen und entsorgen Sie Ihr Produkt verantwortungsvoll. Das durchgestrichene Mülltonnensymbol zeigt an, dass das Produkt und die Batterien nicht über den Hausmüll entsorgt werden dürfen. Entsorgen Sie das Produkt und/oder die Batterien über die dafür vorgesehenen Entsorgungs- oder Recyclingstellen.**

# SLASH

## 4x4

BRUSHLESS

# BL-2S

BRUSHLESS POWER SYSTEM



# TRAXXAS